

Durchsturzsisicherung Lichtkuppel VSG-Glas

Die Lichtkuppel mit hervorragender Schalldämmung.
Mit permanenter Durchsturzsisicherheit in geschlossener Stellung.

DAS PRODUKT IM ÜBERBLICK

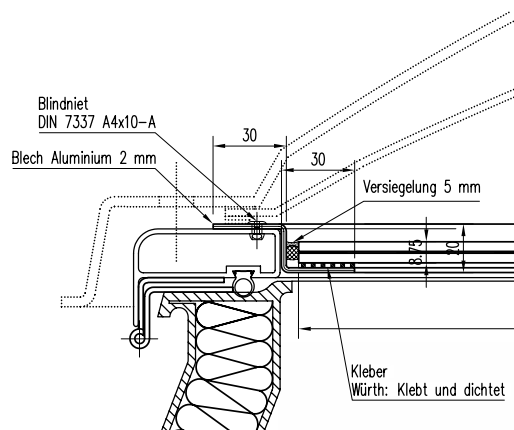
bestehend aus PMMA, zweischalig opal / klar und einer innenliegenden VSG 8 mm Glasscheibe matt / klar

Technische Daten

- Wärmedurchgangskoeffizient:
Un,LK = 1,99 W / m² K
- Luftschalldämmmaß:
Rw = 36 dB
- Lichttransmissionsgrad:
für matt: 44 %
für klar: 65 %
- Gesamtenergiedurchlass:
für matt: 53 %
für klar: 72 %

Produktvorteile

- erfüllt die Anforderungen der ÖNormEV3417
- mögliche Einhaltung behördlich vorgegebener Grenzwerte der Schallimmission z. B. in Gewerbe mischgebieten
- Reduzierung der Schallimmission z. B. in der Nähe von Flughäfen
- BG geprüfte permanente Durchsturzsisicherheit in geschlossener Stellung



Lichtkuppelgeöffnet
mit Lüftungsmotor

